



INSTALLATION INSTRUCTION [EN]  
 INSTALLATIONSANWEISUNGEN [DE]  
 NÁVOD NA MONTÁŽ [SK]  
 NÁVOD NA INSTALACI [CZ]  
 TELEPÍTÉSI ÚTMUTATÓ [HU]  
 INSTRUKCJE INSTALACJI [PL]  
 INSTRUCȚIUNI DE INSTALARE [RO]

obj.č./art.Nr.: LNL324/3  
 obj.č./art.Nr.: LNL325/3

[DE] LED ÜBERHÖHTEN LAMPEN / DIE MONTAGE MUSS AUSSCHLIESSLICH DURCH FACHPERSON DURCHFÜHRT WERDEN / ALLE TÄTIGKEITEN SIND MÖGLICH NUR BEI ABGESCHALTETER STROMVERSORGUNG UND PRODUKT MUSS GEKÜHLT WERDEN / KEINE CHEMISCHEN REINIGUNGSMITTEL VERWENDEN / LED NICHT AUSTAUSCHBAR

[EN] LED CEILING LAMP / THE INSTALLATION CAN BE PERFORMED ONLY BY APPROPRIATELY QUALIFIED PERSON ACCORDING INSTRUCTION / ANY ACTIVITIES TO BE DONE WITH DISCONNECTED POWER SUPPLY AFTER PRODUCT'S WARMING DOWN / DON'T USE CHEMICAL DETERGENTS / LED'S AREN'T POSSIBLE TO CHANGE

[SK] LED NADSAZENÉ SVETIDLO / MONTÁŽ MOŽE VYKONÁVAŤ IBA KVALIFIKOVANÁ OSOBA PODĽA NÁKRESU / VŠETKY ÚKONY VYKONÁVAJTE PRI VYPNUTOM NAPÁJANÍ PO OCHLADENÍ VÝROBKU / NEPOUŽÍVAŤ CHEMICKÉ ČISTIACE PROSTRIEDKY / LED SÚ NEVYMENITEĽNÉ

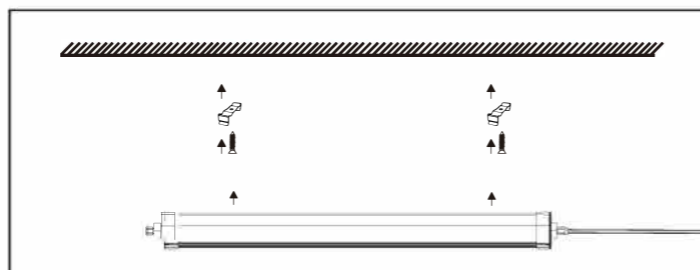
[CZ] LED NADSAZENÉ SVĚTLIDLO / MONTÁŽ MUŽE VYKONÁVAT JENOM KVALIFIKOVANÁ OSOBA DLE § 5 VYHLÁŠKY Č 50/1978 Sb., V PLATNÉM ZNĚNÍ, DLE NÁKRESU / VEŠKERÉ ČINNOSTI PROVÁDĚJTE PRI VYPNUTÉM NAPÁJENÍ PO OCHLADZENÍ VÝROBKU / NEPOUŽÍVAŤ CHEMICKÉ ČISTIČÍ PROSTŘEDKY / LED JSOU NEVYMĚNITELNÉ

[HU] LED MENNYEZETI LÁMPA / A SZERELÉST CSAK SZAKKÉBZETT SZEMÉLY VÉGEZHETI EL A RAJZ SZERINT / MINDEN MŰVELETET KIKAPCSOLÁS ÉS A LÁMPATEST KIHŰLÉSE UTÁN VEGEZZEN / NE HASZNÁLJON KÉMIAI ÖSSZETEVŐT TARTALMAZÓ TISZÍTÓSZEREKET / A LED NEM CSERÉLHETŐ

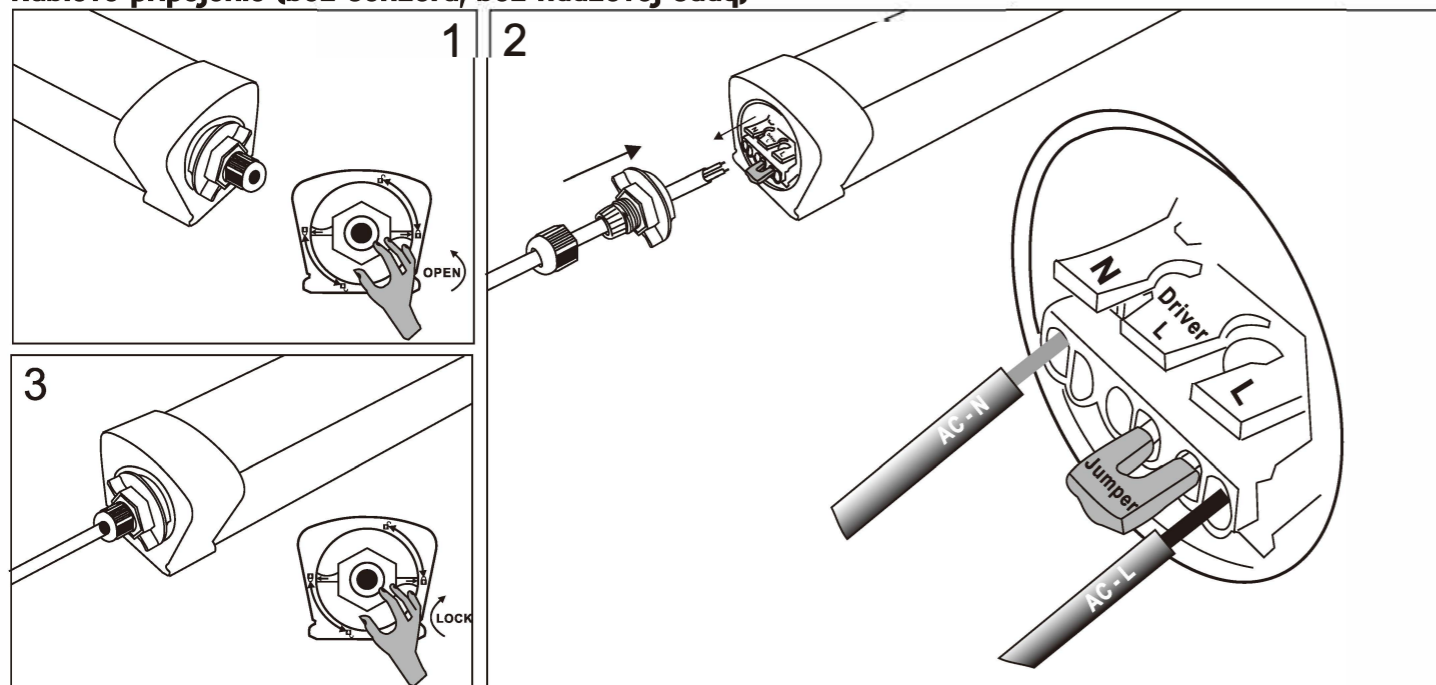
[PL] OŚWIETLENIE LED / INSTALACJA MOŻE BYĆ WYKONYWANA TYLKO PRZEZ WYKWALIFIKOWANĄ OSOBĘ ZGODNIE Z RYSUNKIEM / WSZYSTKIE DZIAŁANIA WYKONYWANE SĄ PRZY WYŁĄCZONYM ZASILANIU PO OCHŁODZENIU PRODUKTU / NIE UŻYWAJ CHEMICZNYCH ŚRODKÓW CZYSZCZOŚCI / LED NIE SĄ WYMIENNE

[RO] LUMINA LED / MONTAJUL POATE FI EFECTUAT DOAR DE CĂTRE PERSONAL CALIFICAT, CONFORM SCHEMEI / TOATE OPERATIUNILE POT FI EFECTUATE DOAR CU ALIMENTAREA OPRITĂ, DUPĂ RĂCIREA PRODUSULUI / A NU SE FOLOSI DETERGENTI CHIMICI / LED-URILE NU POT FI ÎNLOCUITE

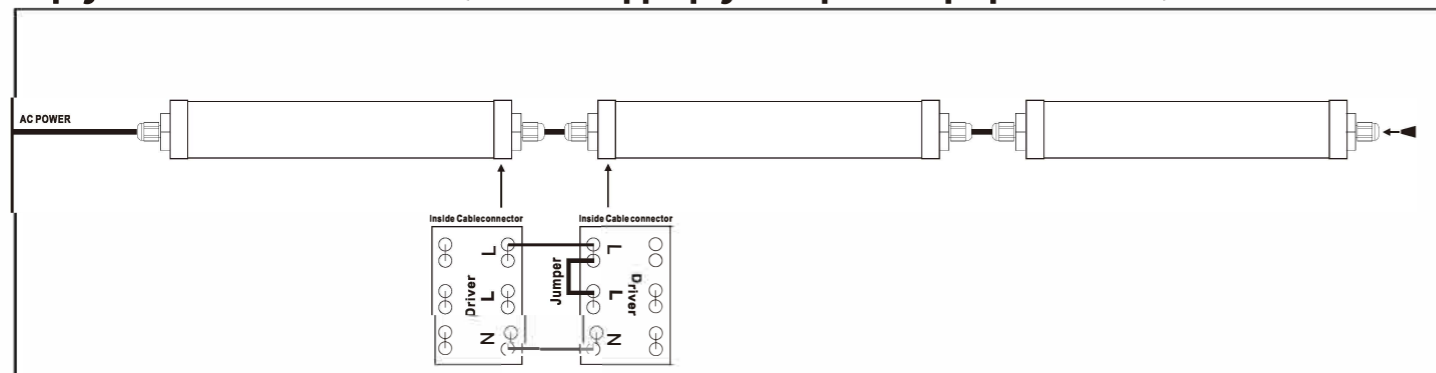
Montáž:



Káblové pripojenie (bez senzora, bez núdzovej sady)



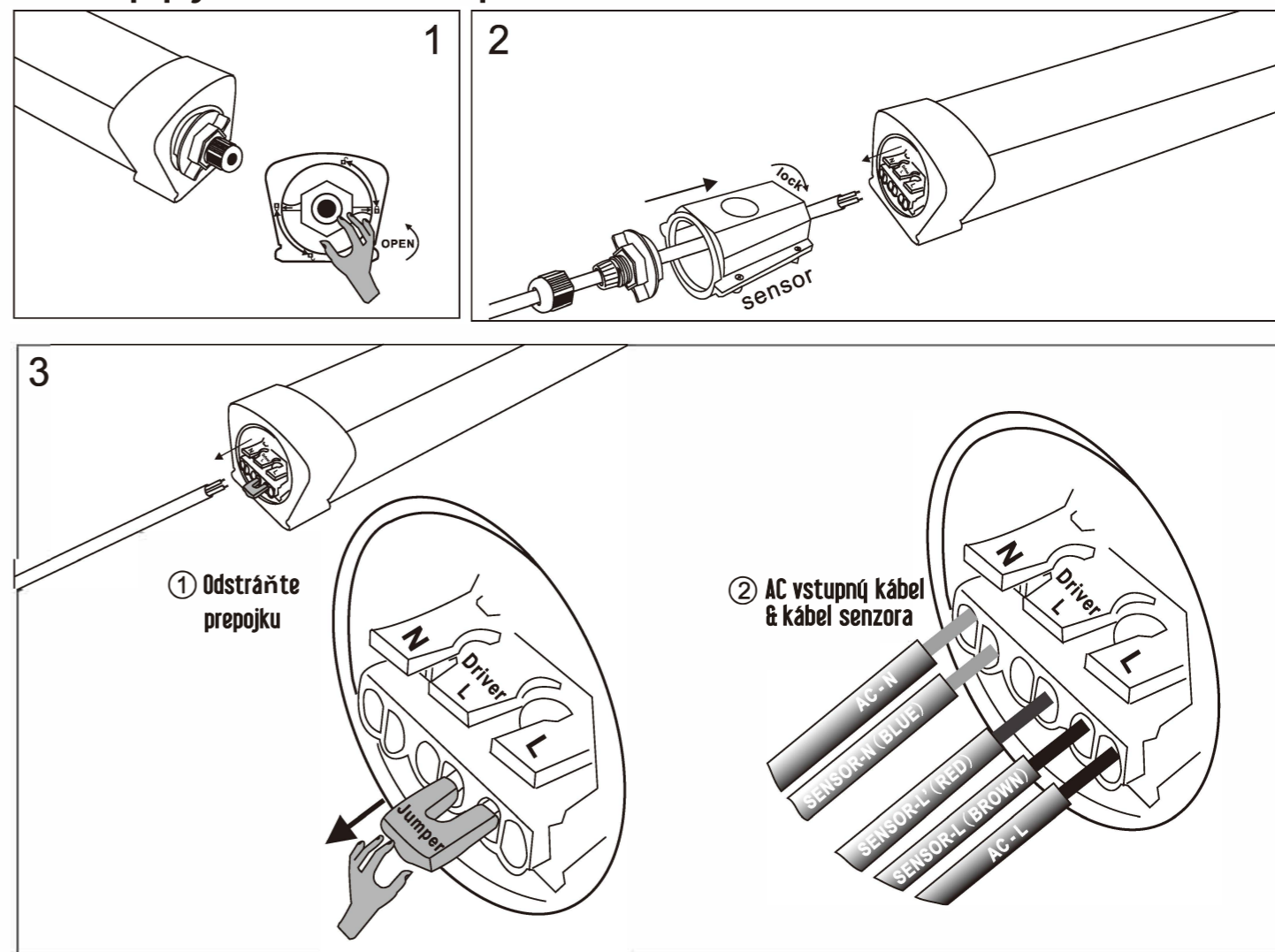
Zapojenie svietidiel za sebou (maximálny prepojiteľný celkový výkon 1000 W)



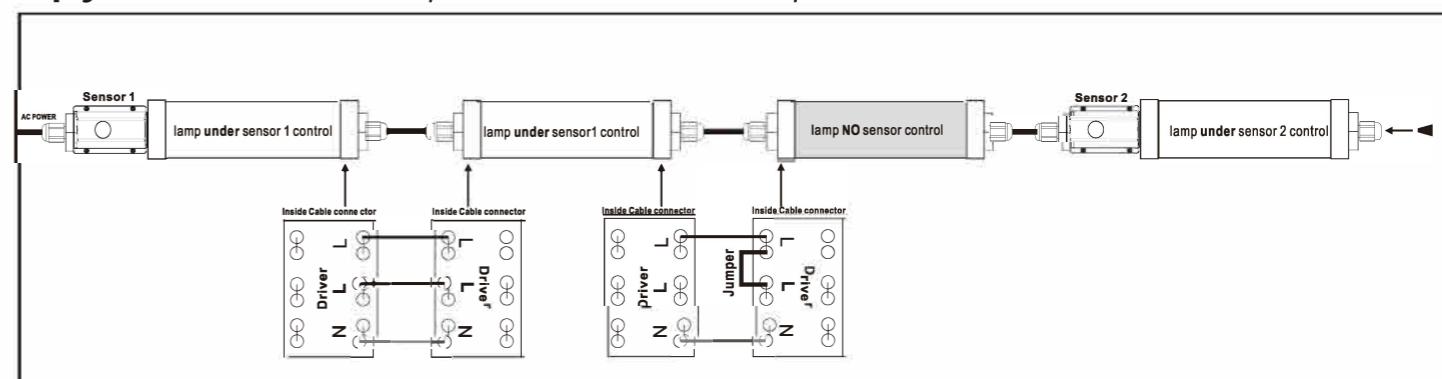
INSTALLATION INSTRUCTION [EN]  
 INSTALLATIONSANWEISUNGEN [DE]  
 NÁVOD NA MONTÁŽ [SK]  
 NÁVOD NA INSTALACI [CZ]  
 TELEPÍTÉSI ÚTMUTATÓ [HU]  
 INSTRUKCJE INSTALACJI [PL]  
 INSTRUCȚIUNI DE INSTALARE [RO]

obj.č./art.Nr.: LNL324/3  
 obj.č./art.Nr.: LNL325/3

Káblové pripojenie (s nainštalovaným senzorom)



Zapojenie svietidiel za sebou, so senzorom (alebo bez), (maximálne zaťaženie senzora = 500 W)

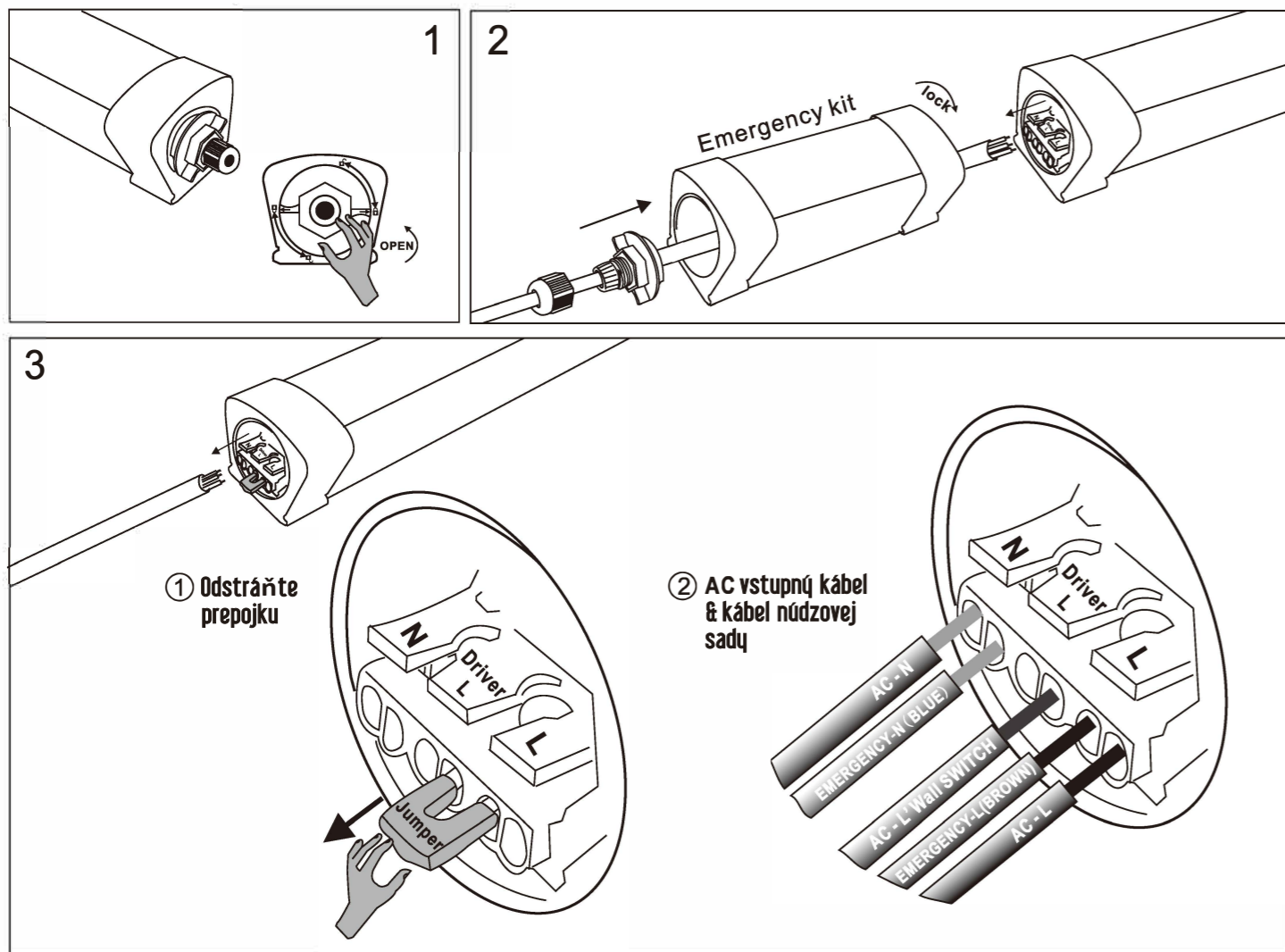




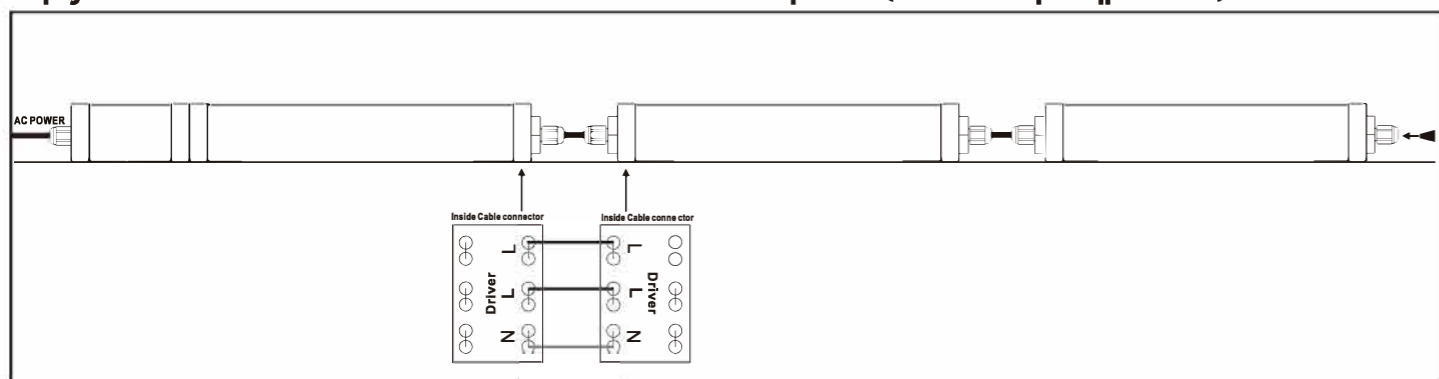
INSTALLATION INSTRUCTION **EN**  
 INSTALLATIONSANWEISUNGEN **DE**  
 NÁVOD NA MONTÁŽ **SK**  
 NÁVOD NA INSTALACI **CZ**  
 TELEPÍTÉSI ÚTMUTATÓ **HU**  
 INSTRUKCJE INSTALACJI **PL**  
 INSTRUCȚIUNI DE INSTALARE **RO**

obj.č./art.Nr.: LNL324/3  
 obj.č./art.Nr.: LNL325/3

Káblové pripojenie (s nainštalovanou núdzovou sadou, s nástenným vypínačom, je potrebné zapínať/vypínať lampu



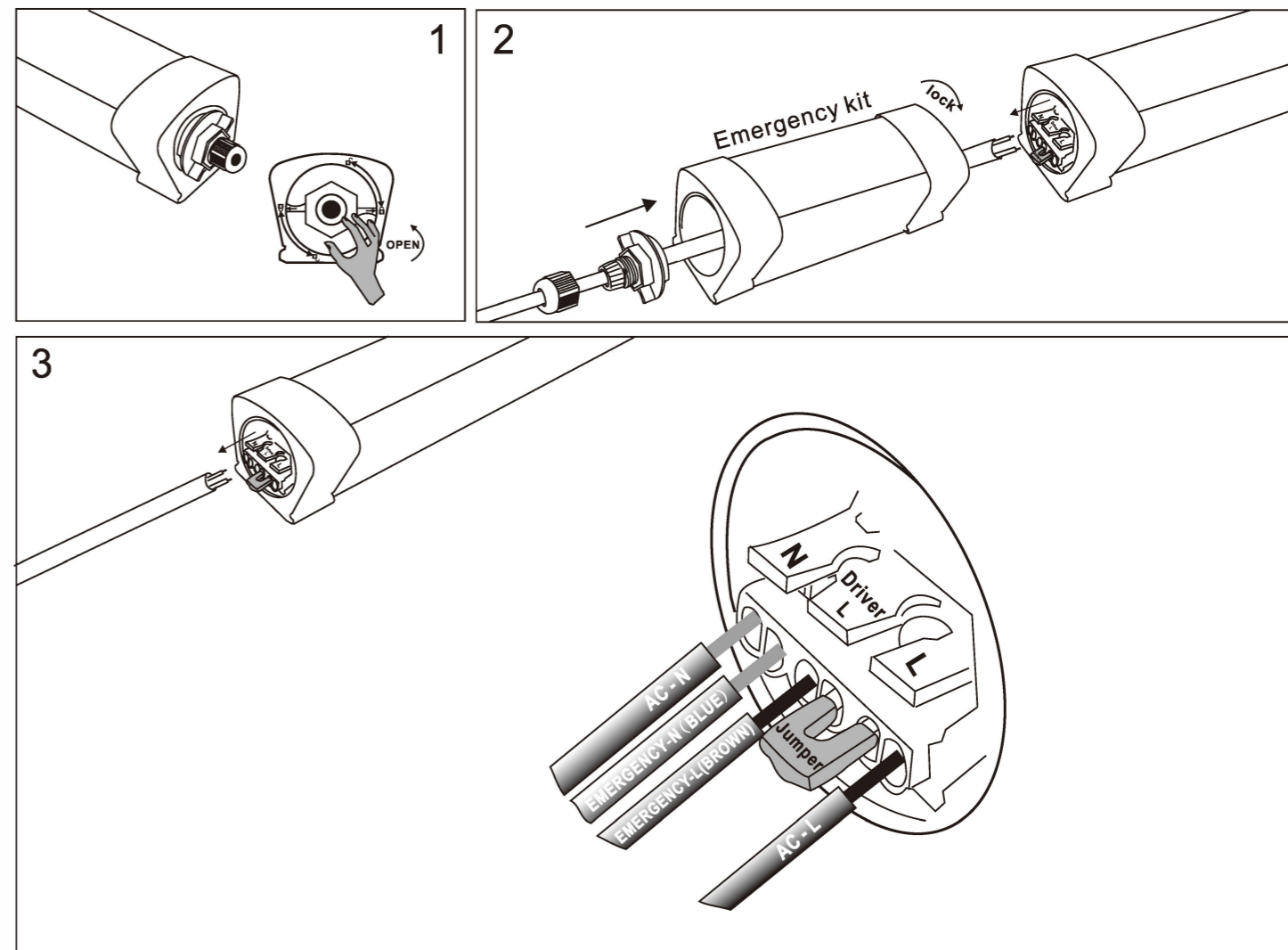
Zapojenie svietidiel za sebou s nainštalovanou núdzovou súpravou (s nástenným vypínačom) :



INSTALLATION INSTRUCTION **EN**  
 INSTALLATIONSANWEISUNGEN **DE**  
 NÁVOD NA MONTÁŽ **SK**  
 NÁVOD NA INSTALACI **CZ**  
 TELEPÍTÉSI ÚTMUTATÓ **HU**  
 INSTRUKCJE INSTALACJI **PL**  
 INSTRUCȚIUNI DE INSTALARE **RO**

obj.č./art.Nr.: LNL324/3  
 obj.č./art.Nr.: LNL325/3

Káblové pripojenie (s nainštalovanou núdzovou sadou, bez nástenného vypínača, nie je potrebné zap/vyp. lampu



Zapojenie svietidiel za sebou s nainštalovanou núdzovou súpravou (bez nástenného vypínača)

