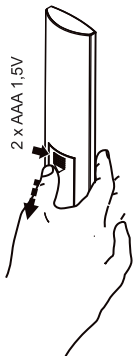
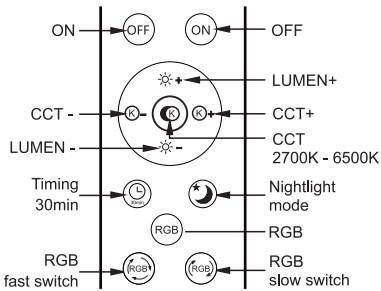


 *Cut down power before installation.

Remote control operation manual



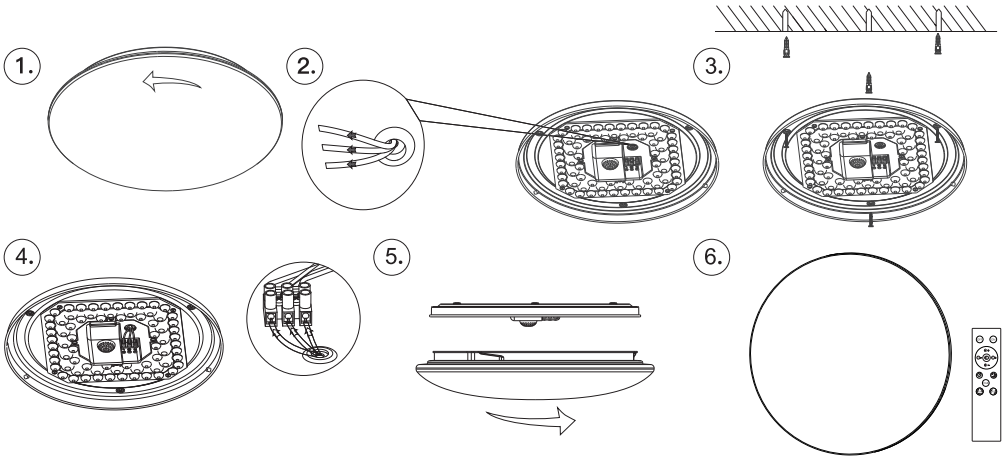
Tuya APP operation manual



Scan QR
or download in App Store
or Google Play

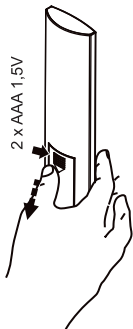
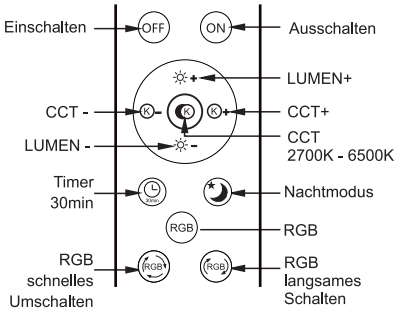
1. Connect your mobile with Wifi-2.4Ghz, use wall switch to control On and Off circle for 5 times, the light will be blinking rapidly.
2. Click "+" in the upper right corner of homepage. Choose the device Ceiling light (BLE+Wi-Fi), enter your wifi, it will connect automatically.
3. If connect failed or light is not searched, please repeat above steps.

Remark: After connection with Tuya App, the light will have memory function when you turn on/off.



 *Schalten Sie die Stromversorgung vor der Installation aus

Bedienungsanleitung für die Fernbedienung



Tuya APP Bedienungsanleitung



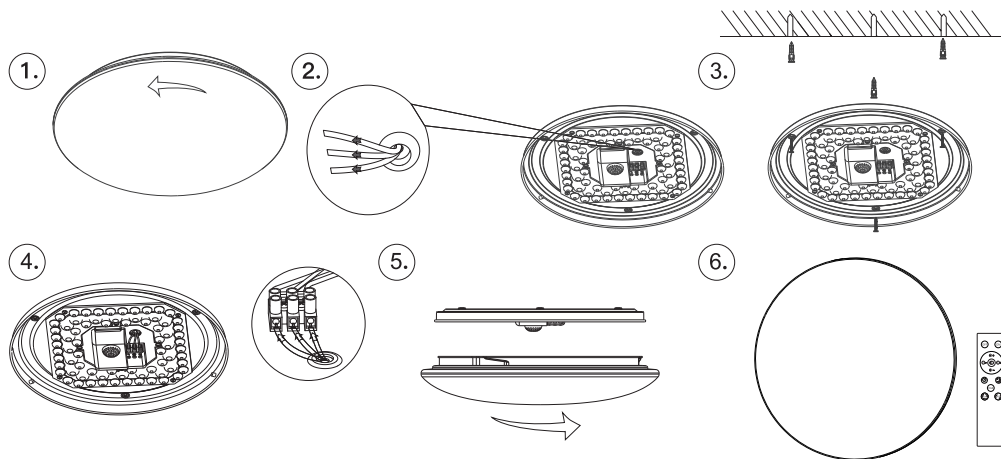
QR scannen
oder im App Store oder
Google Play herunterladen

1. Verbinden Sie Ihr Mobiltelefon mit dem Wifi-2,4-GHz-Netzwerk, Stromschalter an der Wand 5 Mal ein/ ausschalten, das Licht beginnt schnell zu blinken.

2. Klicken Sie auf das „+“ in der oberen rechten Ecke der Homepage. Wählen Sie das Gerät Deckenleuchte (BLE + Wi-Fi), geben Sie Ihr WLAN ein, die Lampe verbindet sich automatisch.

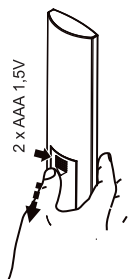
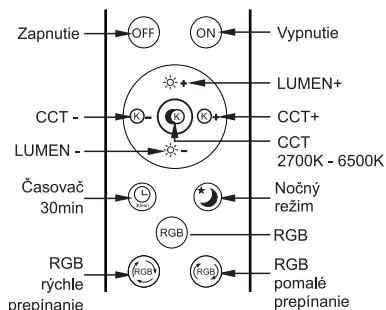
3. Wenn die Verbindung fehlgeschlagen ist oder kein Licht gefunden wurde, wiederholen Sie den Vorgang bitte noch einmal

Anmerkung: Nach der Verbindung mit der Tuya App verfügt das Licht beim Ein- / Ausschalten über eine Speicherfunktion.



! *Pred inštaláciou vypnite napájanie AC

Návod na obsluhu diaľkového ovládača



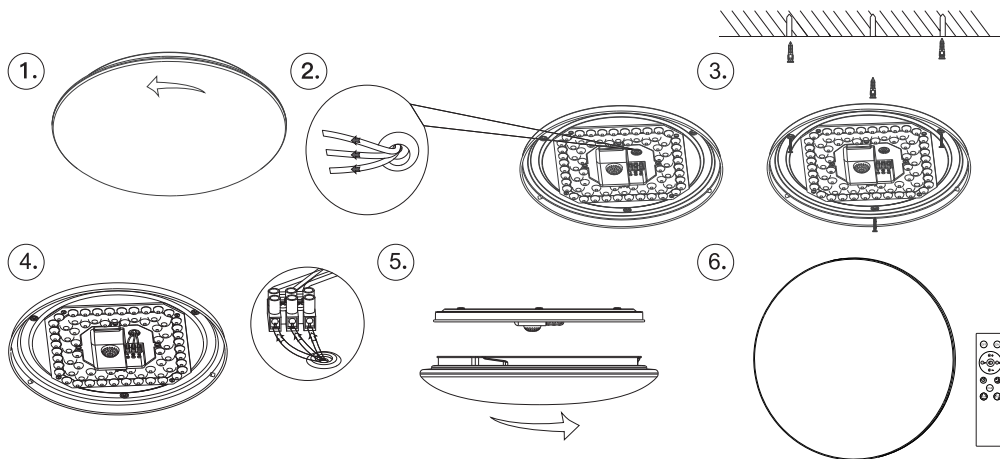
Návod na obsluhu aplikácie TuYa APP



Naskenujte QR
alebo stiahnite v App Store
alebo Obchod Play

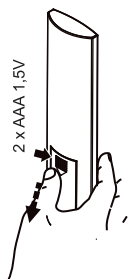
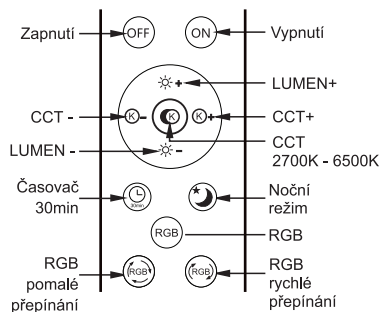
1. Pripojte svoj mobilný telefón k sieti Wifi-2.4GHz, pomocou vypínača na stene 5-krát stlačte zapnutie a vypnutie, svetlo začne rýchlo blikať.
2. Kliknite na „+“ v pravom hornom rohu domovskej stránky. Vyberte zariadenie Stropné svetlo (BLE+Wi-Fi), zadajte svoje wifi, svetidlo sa automaticky pripojí.
3. Ak pripojenie zlyhalo alebo svetlo nebolo nájdené, prosím zopakujte vyššie uvedené kroky.

Poznámka: Po pripojení k aplikácii TuYa bude mať svetlo pamäťovú funkciu, ak ho zapnete/vypnete.



! *Před instalací vypněte napájení AC

Návod k obsluze dálkového ovladače



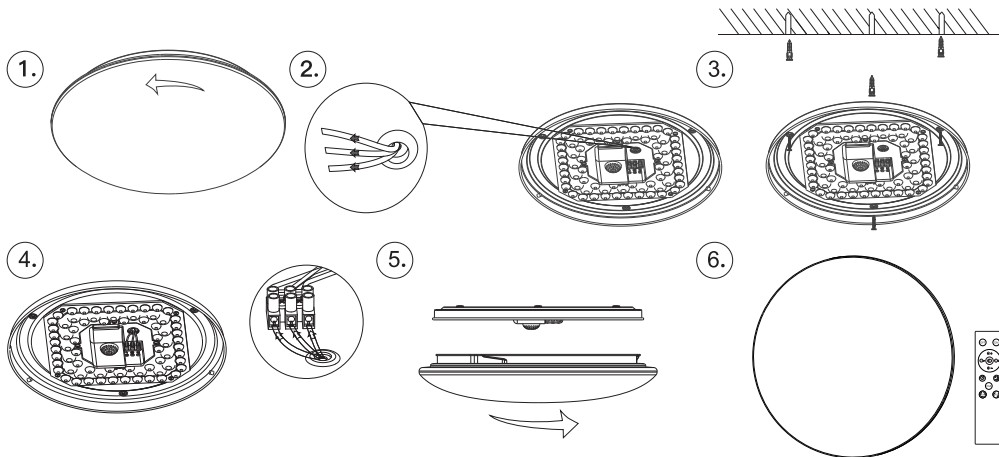
Návod k obsluze aplikace TuYa APP



Naskenujte QR
nebo stáhněte v App Store
nebo Obchod Play

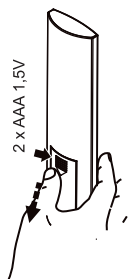
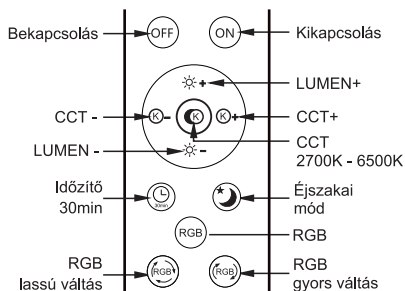
1. Připojte svůj mobilní telefon k síti Wifi-2.4GHz, pomocí vypínače na stěně 5krát stiskněte zapnutí a vypnutí, světlo začne rychle blikat.
2. Klikněte na "+" v pravém horním rohu domovské stránky. Vyberte zařízení Stropní světlo (BLE + Wi-Fi), zadejte své wifi, svítlna se automaticky připojí.
3. Pokud připojení selhalo nebo světlo nebylo nalezeno, prosím opakujte výše uvedené kroky.

Poznámka: Po připojení k aplikaci TuYa bude mít světlo paměťovou funkci, pokud jej zapnete/vypnete.



! *Az installáció előtt kapcsolja ki az AC áramot

Használati útmutató a távvezérlő működtetéséhez



Használati utasítás a Tuya APP működtetéséhez



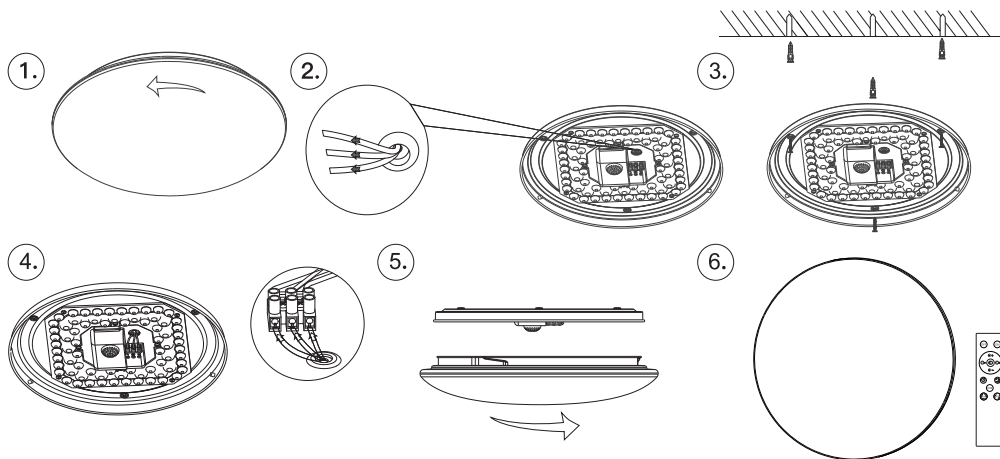
Szkenelje a QR kódot
vagy töltsse le az applikációt
az App Storeból
vagy a Play Áruházból

1. Csatlakoztassa mobiltelefonját egy Wifi-2.4GHz hálózatra, a fali kapcsoló segítségével 5x kapcsolja fel és le a lámpát, ekkor a lámpa elkezd gyorsan villogni.

2. Kattintson a „+” menüpontra a kezdőképernyő jobb felső sarkában. Válassza ki a berendezést Mennyezeti világítás (BLE + Wi-Fi), adja meg a saját wifi hozzáférést, a lámpa automatikusan párosul.

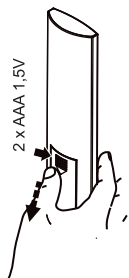
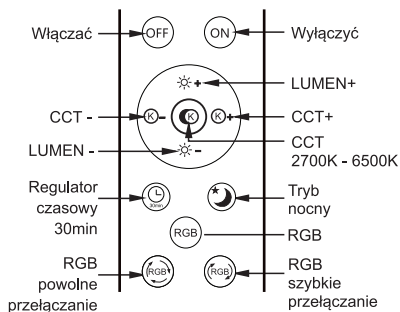
3. Ha a párosítás megakadt vagy lámpa nem található, abban az esetben ismételje meg a fent említett lépéseket újra.

Megjegyzés: Tuya- hoz való csatlakozás után a lámpa memóriája megőrzi a beállításokat ki vagy be kapcsolás esetén.



*Wyłącz zasilanie prądem zmiennym przed instalacją

Instrukcja obsługi pilota



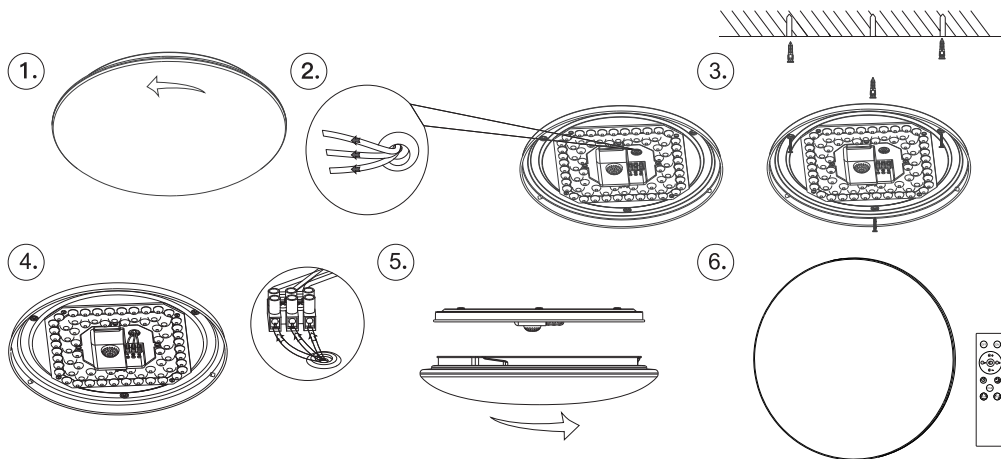
Instrukcja obsługi aplikacji Tuya



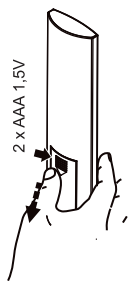
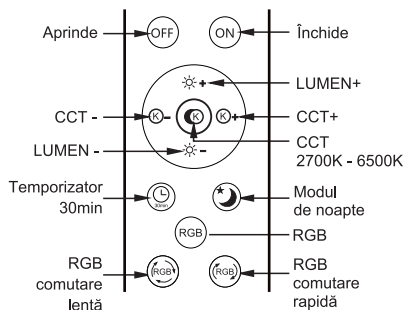
Zeskanuj kod QR i
ub pobierz w App Store
lub Play Store

1. Podłącz telefon komórkowy do sieci Wifi-2.4 GHz, użyj włącznika / wyłącznika 5 razy, aby nacisnąć i wyłączyć, światło zacznie szybko migać.
2. Kliknij „+” w prawym górnym rogu strony głównej. Wybierz urządzenie Lampa sufitowa (BLE + Wi-Fi), wprowadź swoje wifi, lampa połączy się automatycznie.
3. Jeśli połączenie nie powiodło się lub lampka nie została znaleziona, powtórz powyższe kroki.

Notatka: Po połączeniu z aplikacją Tuya światło będzie miało funkcję pamięci, jeśli ją włączysz / wyłączysz.



Instrucțiuni de utilizare pentru telecomandă



Ghid de utilizare TuYa APP



Scanați codul QR
sau descărcati-l în App Store
sau Play Store

1. Conectați-vă telefonul mobil la rețeaua Wifi-2.4GHz, utilizați comutatorul de pornire / oprire de 5 ori pentru a apăsa și opri, lumina va începe să clipească rapid.

2. Faceți clic pe „+” în colțul din dreapta sus al paginii de pornire. Selectați dispozitivul Lumină de plafon (BLE + Wi-Fi), introduceți wifi-ul dvs., lampa se va conecta automat.

3. Dacă conexiunea nu reușește sau lumina nu este găsită, vă rugăm să repetați pașii de mai sus.

Notă: Odată conectat la aplicația TuYa, lumina va avea o funcție de memorie dacă o porniți / opriți.



Dieses Produkt enthält eine Lichtquelle der Energieeffizienzklasse F

This product contains a light source of energy efficiency class F

Tento výrobek obsahuje svetelný zdroj triedy energetickej účinnosti F

Tento výrobek obsahuje světelný zdroj s třídou energetické účinnosti F

Ez a termék egy F energiahatékonysági osztályú fényforrást tartalmaz

Este producto contiene una fuente luminosa de la clase de eficiencia energética F

Questo prodotto contiene una sorgente luminosa di classe di efficienza energetica F

Ten produkt zawiera źródło światła o klasie efektywności energetycznej F

Acest produs conține o sursă de lumină cu clasa de eficiență energetică F

Ce produit contient une source lumineuse de classe d'efficacité énergétique F

